

# 2025 SPYDER RT LIMITED



## WAS IST NEU?

- XPS Roadster Reifen

## HAUPTMERKMALE

- Ultimatives Touring-Fahrzeug für zwei Personen
- Modernes Design
- Ultimativer Komfort für zwei Personen
- Bequemlichkeit und Vielseitigkeit auf neuem Niveau

BRP AUDIO PREMIUM / BRP CONNECT / APPLE CARPLAY / ECO

 **HYPER SILVER METALLIC**  
**CARBON BLACK**  
**MINERAL BLUE SATIN**

## MOTOR

|                             |   |
|-----------------------------|---|
| Typ                         | Rotax® 1330 ACE™ Dreizylinder-Reihenmotor, flüssigkeitsgekühlt mit elektronischer Kraftstoffeinspritzung und elektronischer Drosselklappensteuerung |
| Bohrung & Hub               | 84 x 80 mm (3,31 x 3,14 in.)  |
| Leistung                    | 85,8 kW (115 PS) bei 7250 U/min   |
| Drehmoment                  | 130,1 Nm bei 5000 U/min   |
| CO <sub>2</sub> -Emissionen | 155 g/km  |
| Kraftstoffverbrauch         | 6.3 l/100 km (37.3 mpg)   |

## GETRIEBE

|          |                                 |
|----------|---------------------------------|
| Typ      | Halbautomatik mit Rückwärtsgang |
| Getriebe | 6-Gang                          |

## FAHRGESTELL

|                                     |  |
|-------------------------------------|--|
| Vorderradaufhängung                 | Doppelter Dreieckslenker mit Querstabilisator  |
| Typ/Federweg der Stoßdämpfer vorne  | SACHS® Big-Bore-Stoßdämpfer / 174 mm   |
| Hinterradaufhängung                 | Schwingarm   |
| Typ/Federweg der Stoßdämpfer hinten | SACHS® Stoßdämpfer mit selbstregelnder Vorspannungseinstellung der Luftfederung / 152 mm |
| Elektronische Bremskraftverteilung  | Fußbetätigtes, hydraulisches 3-Rad-Bremssystem   |
| Vorderradbremse                     | 270 mm-Scheiben mit Brembo® 4-Kolben-Festsätteln   |
| Hinterradbremse                     | 270 mm-Scheibenbremse mit 1-Kolben-Schwimmsattel und integrierter Feststellbremse        |
| Feststellbremse                     | Elektrisch betätigt  |
| Vorderreifen                        | XPS Roadster - 165/55 R15 MC 69H   |
| Hinterreifen                        | XPS Roadster - 225/50 R15 MC 84H   |
| Aluminiumfelgen vorne               | 6-Speichen-Design, 15 x 5" (381 mm x 127 mm)   |
| Aluminiumfelge hinten               | 6-Speichen-Design, 15" x 7" (381 mm x 178 mm)  |

## TRAGFÄHIGKEIT

|                             |                |
|-----------------------------|----------------|
| Sitzplätze                  | 2              |
| Maximale Fahrzeugzuladung   | 224 kg         |
| Stauraum                    | 177 l          |
| Kraftstoff-Fassungsvermögen | 26,5 l         |
| Kraftstoffart               | Super bleifrei |

## ABMESSUNGEN

|                |                          |
|----------------|--------------------------|
| L x B x H      | 2.833 x 1.554 x 1.464 mm |
| Radstand       | 1.714 mm                 |
| Sitzhöhe       | 755 mm                   |
| Bodenfreiheit  | 115 mm                   |
| Trockengewicht | 464 kg                   |

## ANZEIGEN & INSTRUMENTE

|                 |   |
|-----------------|---|
| Typ             | 10,25"-Touchscreen-Display mit BRP Connect und Apple CarPlay  |
| Hauptfunktionen | Geschwindigkeitsmesser, Drehzahlmesser, Kilometerzähler, Tageskilometer- und Betriebsstundenzähler, durchschnittlicher Kraftstoffverbrauch, Gangstellung, intelligente ECO-Modus-Unterstützung, Temperatur, Motorcontrollen, elektronische Kraftstoffanzeige, Uhr und mehr. |
| Audiosystem     | BRP Premium-Audiosystem mit 6 Lautsprechern und Radio, USB, Bluetooth <sup>1</sup>  |

## SICHERHEIT

|                       |  |
|-----------------------|--|
| SCS                   | Stabilitätskontrollsystem                        |
| TCS                   | Traktionskontrollsystem                          |
| ABS                   | Antiblockiersystem                               |
| DPS™                  | Dynamische Servolenkung                          |
| Diebstahlschutzsystem | Elektronisches Diebstahlschutzsystem (D.E.S.S.™) |
| HHC                   | Berganfahrassistent                              |

## GARANTIE UND MOBILITÄT

|                                |  |
|--------------------------------|--|
| Werksgarantie                  | 2 Jahre beschränkte Garantie von BRP   |
| Verlängerte Service-Laufzeiten | 2 Jahre Pannenservice durch Allianz Assistance, Weltmarktführer im Bereich Automotive and Travel Assistance, im Auftrag von BRP* |

## BESONDERE HIGHLIGHTS

Premium-LED-Scheinwerfer  
Touring-Trittbretter für den Fahrer  
Verstellbare Fußauflagen für den Mitfahrer  
Steuermodul am Lenker  
Besonders bequemer Sitz mit Lendenwirbelstütze  
Handschuhfach mit USB (1,36 l)  
Geschwindigkeitsregelung  
Integrierter Hartschalenkoffer  
Elektrisch verstellbarer Windabweiser mit Memoryfunktion  
LinQ kompatibel  
Feststehende Seitenwindabweiser  
Beheizter Fahrer- und Beifahrergriff  
Beheizter Fahrer- und Beifahrersitz  
Topcase mit integrierter Beifahrer-Rückenlehne (22 l)



\* In Deutschland und Österreich ist ein Führerschein der Klasse A (Motorrad) oder ein Führerschein der Klasse B (PKW) und ein Mindestalter von 21 Jahren vorgeschrieben, um einen Can-Am On-Road-Fahrzeug im jeweiligen Land fahren zu können. Für alle weiteren Länder wenden Sie sich bitte an die zuständigen Behörden, um zu prüfen, welchen Führerschein Sie für den Can-Am On-Road-Fahrzeug benötigen.



## Besondere Highlights



**10,25“- TOUCHSCREEN-DISPLAY MIT BRP CONNECT UND APPLE CARPLAY**  
Hochauflösendes Infotainment-System für ein interaktives und personalisierbares Informations-Erlebnis, das nahtlos und einfach von der Hand geht.



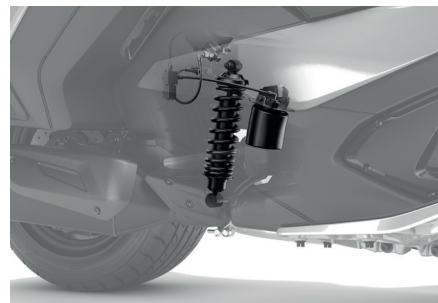
**TOURING-TRITTBRETT**  
Mit den 58,4 cm langen Touring-Trittbrettern sitzt der Fahrer jetzt besonders bequem und kann auf langen Fahrten die Beinpositionen wechseln, ohne den Kontakt zu den Bremsen zu verlieren.



**TOPCASE**  
Das wasserdichte Topcase bietet 60 Liter Stauraum – perfekt, um auf einer Langstreckenfahrt nichts zurücklassen zu müssen. Genug Platz für 2 große Integralhelme.



**VERSTELLBARER ELEKTRISCHER WINDABWEISER**  
Der elektrisch verstellbare Windabweiser mit Memoryfunktion bietet erstklassigen Windschutz und fährt automatisch in die unterste oder die zuletzt eingestellte Position zurück.



**SELBSTREGULIERENDE LUFTFEDERUNG**  
Die hinteren Luftdämpfer passen sich automatisch dem Passagier- und Frachtgewicht an und sorgen so jederzeit für Komfort.

\*Erhältlich für Fahrzeuge, die von einem BRP Vertragshändler in Großbritannien, Irland, Frankreich, den Niederlanden, Belgien, Luxemburg, Deutschland, Österreich, der Schweiz, Italien, Spanien oder Portugal registriert wurden.

©2024 Bombardier Recreational Products Inc. (BRP). Alle Rechte vorbehalten. †, TM und das BRP Logo sind Marken von BRP oder seinen angeschlossenen Unternehmen. † Brembo Brake Systems ist eine eingetragene Marke der Brembo S.p.A. SACHS ist eine eingetragene Marke der ZF FRIEDRICHSHAFEN. BLUETOOTH ist eine eingetragene Marke von Bluetooth SIG. Alle anderen Marken sind Eigentum ihrer jeweiligen Inhaber. Näheres erfahren Sie bei Ihrem BRP Vertragshändler oder auf [canamroad.com](http://canamroad.com).